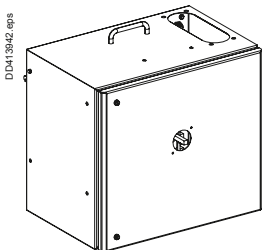


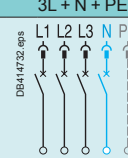
Kasety do wyłączników Compact NSX 160 do 400 A

Kasety dla wyłączników Compact NSX montowanych wtykowo



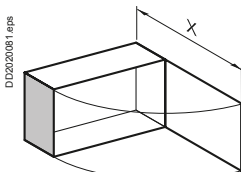
KSB160DD411

Pokrywa kasety może być otwarta gdy wyłącznik jest w pozycji Off.
KSB250DD412 zawiera 2 otwory na flansze FL21.

Układ sieci	Szynoprzewód	TT-TNS-TNC-IT (1)
	Kaseta	TT-TNS-TNS-IT (1)
Biegunowość		3L + N + PE (2)
Schemat		

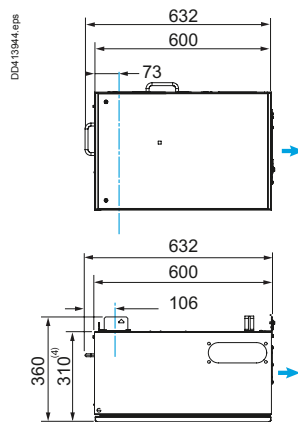
Prąd (A)	Typ wyłącznika	Podłączenie	Rozmiar maks. (mm ²)		Przepust kablowy (3) (niewyposażony)	Nr kat.	Waga (kg)
			Giętki	Sztywne			
160	NSX 160 wtykowy N, H lub L Rączka	NSX	70	70	ISO 32 maks.	KSB160DD411	13.50
250	NSX 250 wtykowy N, H lub L Napęd silnikowy	NSX	150	150	ISO 40 maks.	KSB250DD412	16.00
400	NSX 400 wtykowy N, H lub L Rączka	NSX	240	240	ISO 50 maks.	KSB400DD411	20.00

- (1) Przewód N zabezpieczony lub nierozprowadzony (3L + PE) dla systemu IT.
(2) Kompatybilne z systemem IT 3L + PE (N nierozprowadzone IT system).
(3) Maks. przekrój kabla wielożyłowego.

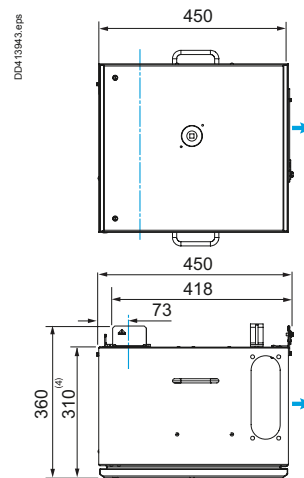


X = 727 (KSB160DD)
X = 877 (KSB250DD)
X = 1073 (KSB400DD)

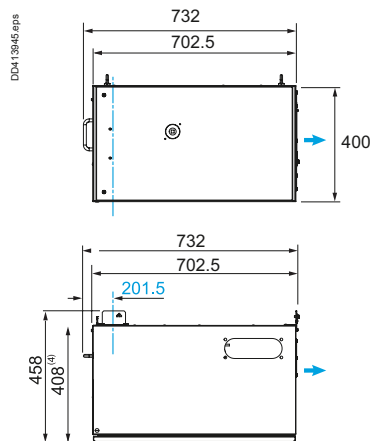
KSB160DD411



KSB250DD412



KSB400DD411



→ Wyjście kabla
— Srodek gniazda kasety